



TorquePress 200

**vysoko - dynamický, silově energetický, snižující
provozní náklady**

Maschinen

1. Odstoupení od mechanický součástí

jako jsou:

- Náhony
- Spojky
- Řemeny

Díly, které nejsou opotřebitelné , nevyžadují peníze na údržbu a nároky na servisní prohlídky.

Stabilní a silná konstrukce zařízení je důležitým bodem pro montážní techniku pokud chceme realizovat dynamický průběh operací.

2. Ihned vysoký a trvalý kroutící moment

díky možnosti nastavení počtu otáček v celém rozsahu zařízení, můžeme již při malých otáčkách zalisovat s maximální silou.

3. Vysoká přesnost zařízení

Precizní dosažení lisovací polohy ,tak jako je zvykem u Servopressů

4. Malá hlučnost systému

hladina hlučnosti se pohybuje pod hodnotou **65 dB (A)**.

5. Malá reakční doba ,vysoká Dynamika

Ve srovnání s velkou dobou přenosu povelů u pohonových motorů mají Torque motory malou reakční dobu povelů na funkci zařízení, proto se vyznačují velkou dynamikou při provozu. Nejdelší reakční doba je při přechodu z klidové pozice do pozice pohybu a její hodnota je pouze cca **100 ms** .

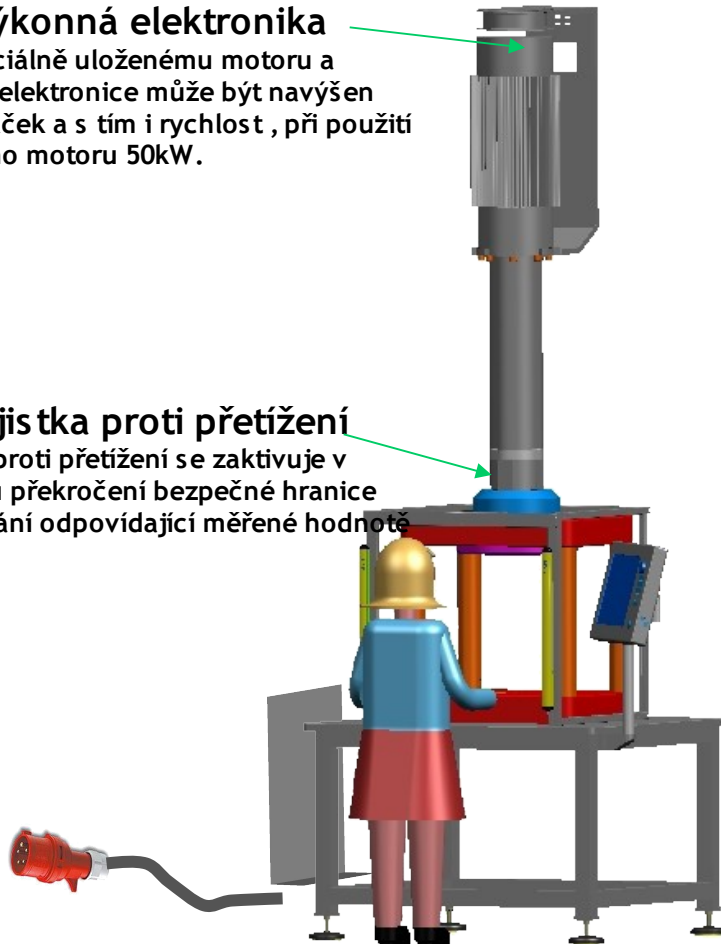
TorquePress 200

Torque motor a výkonná elektronika

Díky speciálně uloženému motoru a výkonné elektronice může být navýšen počet otáček a s tím i rychlost, při použití klasického motoru 50kW.

Pojisťka proti přetížení

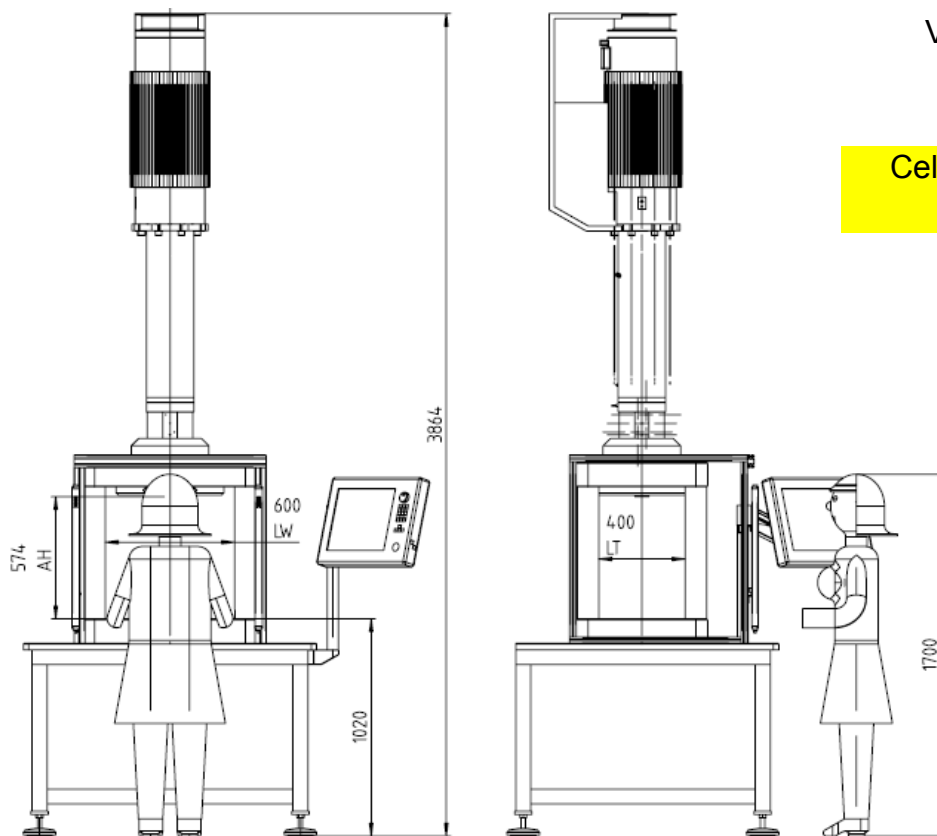
Pojisťka proti přetížení se zaktivuje v momentu překročení bezpečné hranice pro lisování odpovídající měřené hodnotě 250kN.



Technická data

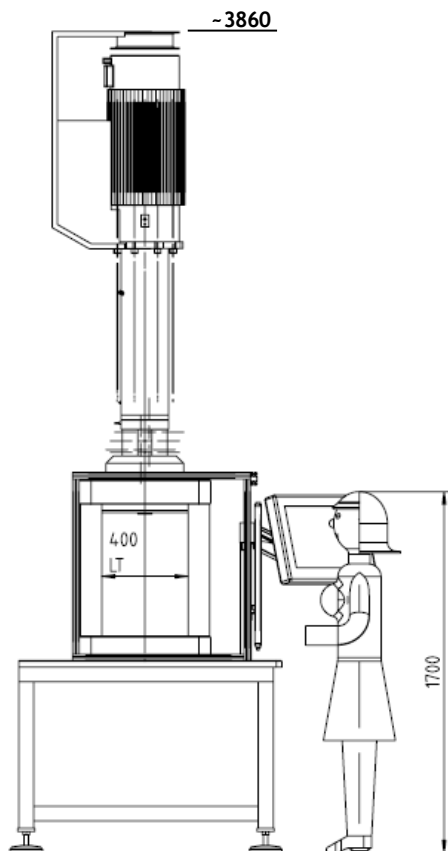
Síla F max.	250kN
Síla F jmenovitá	200kN
Zdvih beranu	500 mm
Přesnost regulace motoru	< 0,1 μ m
Přesnost odměřování dat	8 μ m
Rychlost beranu	200 mm/s
Bez zatížení	
Při plném zatížení	cca 100mm/s, bude upřesněno
Pojisťka přetížení	mechanická (pružinový systém)
Životnost v cyklech	2 x 10 ⁷
při standardním lisovacím profilu	
Pohon	Planetově-kuličkový závitový motor
Síťové napětí	400V 3~ / 32 A
400V Zásuvka CE	
Spotřeba motoru bez zatížení	25 kW
Spotřeba motoru při plném zatížení	40kW

Rozměry zařízení



Váha zařízení

Váha portál včetně modulu	1600 kg
Váha portálu	980 kg
Váha modulu bez krytování a skříňového rozvaděče	620 kg
Podstavec zařízení	100 kg
Celková váha :podstavec , portál , a modul	1700 kg
cca:	



SCHMIDT®TorquePress 200

Síla nominální 200 kN
Síla maximální 250 kN
Rychlost max 200 mm/s
Zdvih 500 mm
Váha modulu ~700 kg
Spotřeba motoru 40 kW



**Modul ve zkušebním provozu
19.000.000 silových cyklů do prosince roku 2008**

TorquePress 200 s PressControl 5000

